



SHIVAKI®

ХОЛОДИЛЬНИК

**SHRF-101CH
SHRF-101CHS**

EAC

ИНСТРУКЦИЯ ПО ЭКСПЛУАТАЦИИ



SHIVAKI®

Уважаемый покупатель!

Мы благодарны Вам за то, что Вы остановили свой выбор на продукции нашей компании. Техника «SHIVAKI» отвечает высоким мировым стандартам и будет долго и надежно служить Вам в течение длительного времени.

Компания SHIVAKI старается сделать так, чтобы все наши покупатели оставались довольны своим приобретением и уровнем оказываемого сервиса.

Каждому обладателю техники «SHIVAKI» гарантируется **расширенный** сервисный пакет обслуживания. Купив продукцию нашей компании, Вы автоматически можете:

- или стать участником проводимой в настоящее время Акции на технику SHIVAKI,
- или получить 6 месяцев дополнительного гарантийного обслуживания,
- или участвовать в проводимом регулярно розыгрыше призов от компании SHIVAKI,
- и многое другое...

Для этого достаточно посетить интернет-сайт: www.product-registration.eu и осуществить регистрацию купленной Вами продукции. Мы ценим Ваше личное время, поэтому сделали так, чтобы регистрация заняла не более 4 минут.

Компания «SHIVAKI» помнит и заботится о своих потребителях, постоянно совершенствуя свою продукцию: телевизоры, холодильники, пылесосы, микроволновые печи, кондиционеры, телефоны и неуклонно повышает уровень сервисного обслуживания и поддержки покупателей.

Поздравляем! Вы выбрали достойное Вас, надежное и по последнему слову техники совершенное произведение «SHIVAKI».

С уважением,
President

Mohmish Mada

“SHIVAKI (JAPAN) IND. LTD”



СОДЕРЖАНИЕ

ИНСТРУКЦИИ ПО ТЕХНИКЕ БЕЗОПАСНОСТИ.....	3
КОМПОНЕНТЫ.	4
УКАЗАНИЯ ПО УСТАНОВКЕ... ..	5
ЭКСПЛУАТАЦИЯ.	5
ОЧИСТКА И ОБСЛУЖИВАНИЕ.	6
ПЕРЕНАВЕШИВАНИЕ ДВЕРЕЙ.	7
УСТРАНЕНИЕ НЕИСПРАВНОСТЕЙ.	8
БЕЗОПАСНОСТЬ ОКРУЖАЮЩЕЙ СРЕДЫ.....	9

ВНИМАНИЕ

Уважаемый покупатель!

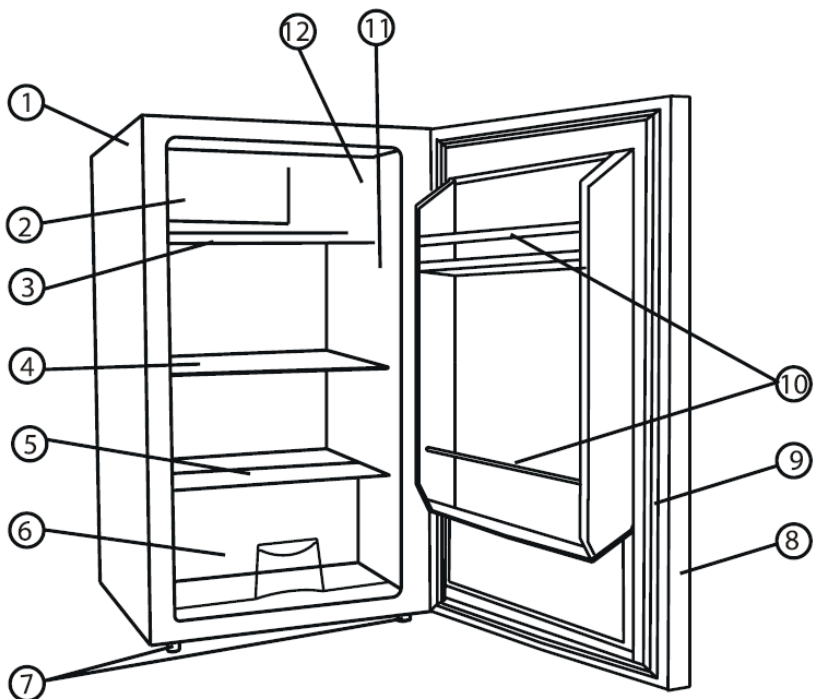
Внимательно ознакомьтесь с настоящей инструкцией перед началом эксплуатации прибора и сохраняйте ее во время всего срока использования прибора.

В связи с внесением улучшений, могут возникать различия между приобретенным холодильником и сведениями в настоящей инструкции, однако данные различия не влияют на технические характеристики и показатели производительности холодильника.

ИНСТРУКЦИИ ПО ТЕХНИКЕ БЕЗОПАСНОСТИ

- Прибор подключается к отдельной трехфазной розетке. Перед началом эксплуатации необходимо выполнить заземление сетевой вилки. Не допускается выполнение заземления прибора с использованием водяных труб, газовых труб и т.д.
- Подключение прибора к электросети более высокого или низкого напряжения создает угрозу повреждения прибора и нанесения травм пользователям. Необходимое напряжение электросети указано в таблице с техническими данными на приборе. В случае отключения электропитания, подождите 5 минут перед тем, как включить прибор заново.
- Включайте вилку шнура питания в отдельную розетку, чтобы избежать перегрева шнура питания другими устройствами.
- Не разливайте воду на холодильник – это может привести к поломке и поражению электрическим током.
- Не используйте холодильник для хранения легковоспламеняющихся или горючих жидкостей

КОМПОНЕНТЫ



1. Корпус
2. Зона пониженной температуры
3. Поддон для воды
4. Полка холодильной камеры
5. Стеклоп полка
6. Контейнер для хранения фруктов и овощей
7. Регулируемые по высоте ножки
8. Дверь холодильника
9. Уплотнение
10. Полки для бутылок
11. Выключатель лампы
12. Регулятор термостата

УКАЗАНИЯ ПО УСТАНОВКЕ

1. Во время транспортировки не наклоняйте холодильник от вертикального положения на угол больше чем 45° . Не применяйте силу к таким частям, как конденсатор, дверца или ручка – вы можете их сломать.
2. Прибор должен размещаться в сухом и хорошо вентилируемом помещении. Не размещайте прибор вблизи теплоизлучающих приборов, а также избегайте попадания на прибор прямых солнечных лучей или чрезмерной влаги.
3. Убедитесь, что вокруг холодильника достаточно свободного пространства. Необходимо обеспечить расстояние в 100 мм между боковыми и задней стенками прибора и другими предметами и не менее 200 мм сверху.
4. Снимите упаковку, подставку для основания и клейкую ленту, используемую для закрепления дополнительных принадлежностей.

ЭКСПЛУАТАЦИЯ

1. При первом использовании холодильника установите регулятор температуры в положение 3, включите шнур питания в розетку и дайте устройству поработать без нагрузки. Обычно на это нужно 2 -3 часа. Затем установите регулятор температуры в необходимое положение и поместите в холодильник продукты.
2. Температура в холодильнике регулируется с помощью вращения регулятора. Наиболее оптимальное положение регулятора температуры 3~4, которое подходит для обычной работы. Чем выше показатель регулятора температуры, тем ниже температуру будет вырабатывать холодильник.
3. Не ставьте слишком много продуктов в холодильник.

Для поддержания температуры внутри холодильника и экономии электричества старайтесь реже открывать дверь холодильника.

4. Холодильник имеет функцию автоматического размораживания. Размораживайте холодильник, если слой инея достигнет 3 - 4 мм. При размораживании извлеките все продукты из холодильника, установите регулятор температуры в положение 0 и откройте дверь. После того, как растает лед, тщательно протрите внутри холодильника. Перезапустите холодильник, установив регулятор температур в нужное положение.

Внимание:

- При размораживании не используйте острые или металлические предметы для удаления инея и льда с поверхности испарителя.
- Не храните в зоне пониженной температуры напитки в бутылках – они могут треснуть и повредить зону пониженной температуры.
- Включайте в сеть холодильник не раньше, чем через 10 минут после выключения.

ОЧИСТКА И ОБСЛУЖИВАНИЕ

1. При очистке холодильника всегда отключайте шнур питания из сети. Протрите поверхность холодильника тканью, смоченной в нейтральном моющем средстве, затем протрите сухой тканью.

2. Не используйте для очистки кислоты, химические растворы, растворитель, бензин и т.д. – они могут повредить пластик.

ПЕРЕНАВЕШИВАНИЕ ДВЕРЕЙ



Предупреждение. Перед выполнением работ следует отключить прибор от сети.

Рисунок 1

Навеска двери с правой стороны

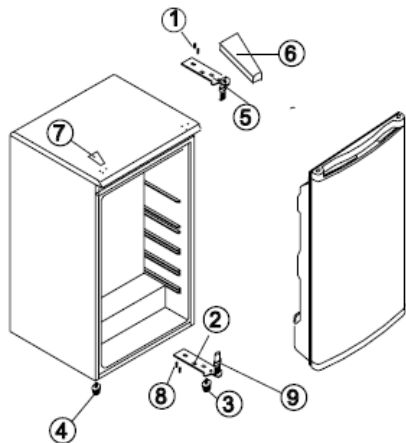
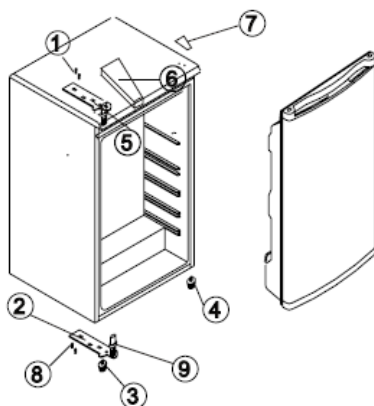


Рисунок 2

Навеска двери с левой стороны



Для того чтобы поменять направление открывание дверей необходимо выполнить следующие действия:

1. Сначала снимите крышку верхнего шарнира (6).
2. Открутите два винта (1) крепления верхней петли (5) (справа) к корпусу. Снимите верхнюю петлю (5).
3. Снимите дверь и положите её на мягкую поверхность во избежание повреждения.
4. Открутите два винта (8) крепления нижней петли (2) и снимите нижнюю петлю (2).
5. Открутите левую переднюю ножку (4) и закрутите её с правой стороны.
6. Снимите накладку (7) с правой стороны.
7. Перед установкой нижней петли (2), снимите штырь (9) и переверните петлю (2). Затем прикрепите нижнюю петлю (2) к корпусу с левой стороны двумя винтами (8).
8. Вставьте штырь (9) в нижнюю петлю (2).
9. Установите дверь, следя за тем, чтобы она села на нижнюю

петлю (2).

10. Удерживая дверь в закрытом положении, прикрепите верхнюю петлю (5) к корпусу двумя винтами (1). Не затягивайте оба винта (1) до тех пор, пока верхний край двери не будет выровнен по верхнему краю холодильника.

11. Установите обратно крышку верхнего шарнира (6).

УСТРАНЕНИЕ НЕИСПРАВНОСТЕЙ

1. Если холодильник не работает, убедитесь, что:

- Есть подача электропитания и нормальное напряжение.
- Не перегорел предохранитель.
- Вилка шнура питания хорошо включена в розетку.

2. Если холодильник недостаточно охлаждает, проверьте:

- Регулятор температур в нормальном положении.
- Рядом с холодильником достаточно свободного пространства.
- Слишком часто и на длительное время открывается дверь.
- Холодильник находится рядом с источником тепла или подвержен попаданию прямого солнечного света.
- Холодильник перегружен продуктами или в нем горячие продукты.

3. Если продукты в холодильнике заморожены:

- Проверьте регулятор температуры.
- В холодильнике слишком много продуктов.

4. Холодильник шумит во время работы:

- Убедитесь, что холодильник находится в ровном положении.
- Убедитесь, что холодильник не касается никаких предметов.
- Проверьте, не соприкасаются ли контейнеры или упаковки в холодильнике.

Примечание:

В условиях высокой влажности на поверхности холодильника может образовываться влага. Это не является неисправностью. Вытрите ее. Если после проверок

холодильник не работает должным образом, свяжитесь с авторизованным сервисным центром для выявления неполадок.

БЕЗОПАСНОСТЬ ОКРУЖАЮЩЕЙ СРЕДЫ



Вы можете помочь в охране окружающей среды! Пожалуйста, соблюдайте местные правила: передавайте неработающее электрическое оборудование в соответствующий центр утилизации отходов.

Производитель оставляет за собой право вносить изменения в технические характеристики и дизайн изделий.

Технические параметры

Модель	SHRF-101CH/CHS
Полезный объем	82 Л
Объем холодильной камеры	73 Л
Объем зоны пониженной температуры	9 Л
Номинальное напряжение	220-240 В
Номинальная частота	50 Гц
Климатическое исполнение	ST
Хладагент и его количество	R600a / 26 г
Потребляемая мощность	90 Вт
Номинальный ток	0,55 А
Класс энергетической эффективности	A
Потребление электроэнергии	142 кВт*ч/год
Уровень шума	41 Дб
Вес нетто	19 кг

Комплектность

Холодильник	1
Инструкция по эксплуатации	1
Гарантийный талон	1
Упаковка	1

СПИСОК ТЕХНИЧЕСКИХ ЦЕНТРОВ

Название	Город	Адрес	Код города	Телефон
ООО «Рембыттехника»	Азов	г.Азов, Ростовская обл., ул. Чехова, д.28	86342	4-14-90
ИП Сеськов Владимир Александрович	Азов	г. Азов, ул. 3. Космодемьянской, д. 62	86342	4-49-40
ТВ-Сервис	Альметьевск, Республика Татарстан	г. Альметьевск, ул. Геофизическая, д.18 ТК "ЗССЕН"	8553	40-30-93
ООО "Технологии в жизни"	Амурск	г. Амурск, пр-т Комсомольский, д.29, оф.30		8(924)223-54-94,8(914)155-16-33
Сервис Центр	Арзамас	г. Арзамас, ул. Ленина, д.18	83147	2-44-83, 2-79-41
Техносервис	Арзамас	г. Арзамас, ул. 9 Мая, д. 4	83147	3-07-40; 4-00-73; 3-51-65
Форет	Армавир	г. Армавир, ул. Комсомольская, д.115	86137	9-79-99; 3-36-96
Эфир	Астрахань	г. Астрахань, ул. Боевая, 72 А	8512	30-10-15; 30-10-14
ООО "Хайтек-Сервисный центр"	Астрахань	г.Астрахань, ул. Н.Островского, 148А, офис 202 ; ул. Ташкентская, д.13А	8512	63-25-30; 63-10-00, 63-12-00
Сервисная компания ЭЛКОМ	Астрахань	г. Астрахань, ул. Савушкина, д. 51А	8512	63-27-27
ООО "КОВЧЕГ"	Ахтубинск	г. Ахтубинск, ул. Гоголя д. 2Б	85141	3-61-25
АСЦ "КРАВТ-СЕРВИС"	Балашов	г.Балашов, ул. Луначарского, д.102	917	213-17-78
Диод	Барнаул	г. Барнаул, ул. Пролетарская, 113	3852	63-59-88; 63-94-02; 23-58-20
ООО «Альфасервис»	Барнаул	г.Барнаул, ул. Попова, д.55	3852	60-13-49; 48-50-67
ООО «СВ-Мастер»	Барнаул	г. Барнаул, ул. А.Петрова, д. 264	8352	323332,484211
Сервисный центр "Клен"	Барнаул	г.Барнаул, ул.Власихинская, 49А/16	3852	319-912, 256-795
ИП Криковцов С.А.	Барнаул	г. Барнаул, ул. Льва Толстого, д. 8	3852	24-79-33
Проксима	Белгород	г. Белгород, пр-т Б. Хмельницкого, д.137, корп. 3	4722	34-03-22
ООО "РЕМБЫТСЕРВИС"	Белогорск	г. Белогорск., ул. Ленина, д.43	41641	2-52-02
ООО «ПАРУС ПЛЮС»	Бийск	г.Бийск, пер.Кирова, д.8	3854	35-69-70
Сервисный Центр "Технополис"	Благовещенск	г.Благовещенск, ул.Калинина, д.127	6142	534945
Лексика-Электроникс	Братск	г. Братск, ул. Пионерская, 23/40	3953	45-99-07; 45-98-96
РемБытТехника	Бугуруслан	г. Бугуруслан, ул.Транспортная, д. 2	35352	9-10-99;89228022158
ТелеМаг	Буденновск	г. Буденновск, ул. Кирова, д.235	86559	4-16-24
ИП Цивенов Д.С.	Буденновск	г.Буденновск, ул.Октябрьская, д.84	86559	2-08-02
ИП Гилазова Н.М.	Бузулук	г. Бузулук, 2 микрорайонн, д. 34	35-342	57-147; 57-787
ООО "Кондор"	Великие Луки	г.Великие Луки, пер. Вокзальный, д.13	81153	92706
ТКТ "Орбита"	Великий Новгород	г. Великий Новгород, ул. Кочетова, 23а	8162	94-80-10; 61-12-00; 33-59-18;
ООО «Арктика –Сервис»	Владикавказ	г. Владикавказ, пр. Коста, д. 15	8672	25-01-07, 75-77-77, 55-08-70
Рост-Сервис	Владимир	г. Владимир, ул. Юбилейная, 60	4922	21-44-24; 30-50-55
Домовой сервис	Владимир	г. Владимир, ул. Батурина, д.39	4922	44-72-80; 44-72-81
ИП Спицына Раиса Александровна	Волгоград	г.Волгоград, ул.Томская, д.4а	8442	8-917-333-78-80, 98-16-47
ИП Ибрагимов М.А.	Волгодонск	г. Волгодонск, ул. Карла Маркса, д.30	86392	52929
Вологда	Вологда	г. Вологда, ул. Новгородская, д. 7	8172	52-19-19; 53-99-39; 53-99-69
ИП Есипенко А. В.	Вологда	г.Вологда, ул. Клубова, д.87	8172	55-82-06; 55-82-07
Империал	Воркута	г. Воркута, ул. Димитрова, д. 6	82151	6-01-43; 6-43-94
ООО "Мега"	Воркута	г. Воркута, ул. Тиманская, д.8А	82151	66006
Орбита-сервис	Воронеж	г. Воронеж, ул. Донбасская, 1	4732	776625
ООО "КомпЛайн"	Воронеж	г.Воронеж, пр-т Труда, д. 39	4732	41-00-51, 78-50-54, 39-78-90
ООО "Техноплюс"	Грозный	г. Грозный, ул. Ханкальская, д. 75		8(928)024-55-66
ООО "Алиф"	Грозный	г.Грозный, ул. Маяковского, д.17в	8712	22-49-21
Грозный Сервис	Грозный	г. Грозный, ул. Маяковского, д.100		8(928)943-61-01, 8(926)405-22-10
Техноцентр «Радуга»	Дзержинск	г. Дзержинск, ул. Чапаева, д.69/2	8313	28-11-46; 28-14-20
Эл Ком Сервис	Димитровград	г. Димитровград, ул. Октябрьская, д. 63	84-235	2-86-59; 9-14-64
ИП Лаврович Константин Анатольевич	Ейск	г.Ейск ул.Маяковского, д.55	86132	5-05-00
Техносервис	Ейск	г.Ейск, ул. Пушкина, д.84	86132	2-11-71;(918)-416-49-55
Мастер-Сервис	Екатеринбург	г. Екатеринбург, ул.Д.Зверева д.31 литер А оф.2	343	385-1289
ООО "МИСТЕР-СЕРВИС"	Екатеринбург	г.Екатеринбург, ул.Ключевская, д.18		8-908-926-48-98

СПИСОК ТЕХНИЧЕСКИХ ЦЕНТРОВ

Название	Город	Адрес	Код города	Телефон
ООО Техно Торговый Центр Стинол"	Ессентуки	г. Ессентуки, ул. Пушкина, д.128 а	87934	4-15-55
Жигули-Гарант	Жигулевск	г. Жигулевск, ул. Мира, 21	84862	2-28-73
ПРОТОР СЕРВИС	Зеленоград	г. Зеленоград, корп. 1534	499	717-82-12
ИП Волков Сергей Юрьевич	Иваново	г. Иваново, ул. 2-я линия, д. 48	4932	491622
Просто как Раз-Два-Три	Иваново	г. Иваново, ул. Суворова д. 42	4932	58-57-56
ООО "Элгуд"	Ижевск	г. Ижевск, ул. В. Сивкова, д.152	3412	771010
ООО «Радуга»	Ижевск	г. Ижевск, Воткинское ш., д.302	3412	432039,904465
Мидас	Йошкар-Ола	г.Йошкар-Ола, ул. Советская, д. 173	8362	45-73-68; 41-77-43
НТ ТИС	Иркутск	г. Иркутск, ул. Партизанская, д. 149	3952	51-36-93; 51-31-09
ООО "АЛЬТЕКС"	Иркутск	г. Иркутск, ул. Советская, д. 45а, оф. 01	3952	29-42-95
ИП Фехретдинов Альберт Гаярович	Иркутск	г. Иркутск, ул. Лермонтова, д.281	3952	51-15-24
ИП Батенко Г.В.	Ишим	г.Ишим, ул.Карасульская, д.183	34551	7-46-31, 8-904-888-88-83, 8-908-868-80-00 248-71-17, 521-49-43; 519-08-09
СЦ "Витязь"	Казань	г. Казань, пр. Хусаина Ямашева, д. 38	843	512-00-99; 512-17-45
12 Вольт Сервис	Казань	г. Казань, ул. Ютазинская, д.18А	843	562-47-07, 562-46-45, 562-46-44, 260-04-12
ООО «Луазо»	Казань	г. Казань, ул. Декабристов, д. 106 «б»	843	240-64-94
ООО "Элнет"	Казань	г. Казань, ул. Восстания, д.100	843	3-19-11
ИП Устомова Л.В.	Каменск-Шахтинский	г. Каменск-Шахтинский, ул. Ясельная, д.73	86365	9-45-89; 9-17-43; 9-00-75; 9-42-94
АЛЬФА	Камышин	г. Камышин, ул. Ленина, д. 6В	84457	4-16-19; 2-31-67
Дмитриев Ю.С.	Канаш	г. Канаш, ул. Полевая, д.20	83-533	8(906)388610
Электропарк	Канаш	г. Канаш, пр. Ленина, д.71а		3-39-13
Т-Сервис	Канск	г. Канск, ул. Московская, 66	39161	62-45-74
Коммон	Кемерово	г. Кемерово, ул. Потемкина, д. 8	3842	30-19-43; 30-19-91; 37-57-78-10; 54-70-77; 54-21-56
Сервисный центр Мастеръ	Кемерово	г. Кемерово, ул. В.Волошиной, д. 4, пр.Ленина,	3842	30-19-43; 30-19-91; 37-57-78-10; 54-70-77; 54-21-56
Экран-Сервис	Киров	г. Киров, ул. Некрасова, д. 42	8332	54-69-56; 37-01-01
Эксперт	Киров	г. Киров, Октябрьский пр-кт, д. 116а	8332	355513
ООО «ЦПС-Киров»	Киров	г. Киров, ул. Московская, д. 9	8332	59-56-51
ООО «Гамбит»	Комсомольск-на-Амуре	г. Комсомольск-на-Амуре, ул. Ленина д. 76/3	4217	4-49-13
СЦ Быт Кубани	Кореновск	г.Кореновск, ул.Пурыхина, д.2 У	86142	4-43-59
ИП Бондаренко А.В.	Кореновск	г. Кореновск, ул. Пурыхина, д. 2 "А"	86142	300-107,639-723
ИП Благовещенская М.Н.	Кострома	г.Кострома, ул. Коммунаров, д,5	4942	222-64-13
М-сервис-ЮГ	Краснодар	г. Краснодар, ул. Лукьяненко, д. 103, офис 55	861	267-76-60
ООО "Техсервис"	Краснодар	г.Краснодар, ул.Захарова, д.7/1	861	3912
Город мастеров	Красноярск	г. Красноярск, ул. Яковлева, д. 59	3912	90-06-47; 44-54-12
ДОН-ТВ СЕРВИС	Красноярск	г.Красноярск, ул.Железнодорожников, д.11	3912	21-46-51
СМС-сервис	Курган	г. Курган, 6А микрорайон, д. 11/1, офис 10	3522	47-27-25
ООО "Заурал Монтаж Сервис"	Курган	г.Курган, ул.Пичугина, д.9	3522	55-58-44
Маяк+	Курск	г. Курск, ул. Студенческая, д. 36-а, г. Курск, ул. Сумская, 37б	4712	35-04-91, 50-85-90
Альфа-Сервис	Курск	г. Курск, ул. Заводская, 19	4712	31-20-23, 30-41-00
УманьБыт Сервис	Ленинградская	Краснодарский край, станица Ленинградская, ул.Жлобы, д. 57Г	86145	3-78-74
Электрон-Сервис Майкоп	Майкоп	г. Майкоп, ул. Димитрова, 25	8772	575837;556238
ИП Андриющенко А.С.	Майкоп	г. Майкоп, ул. Курганная, д.328	8772	53-06-39
ООО "Росам"	Махачкала	г. Махачкала, ул. М. Гаджиева, д.164	8722	933073
АСЦ Техник ISE	Махачкала	г. Махачкала, пр-т. Акушинского,14линия, д.21	8722	642394,642895
ИП Кутузов С.В.	Мончегорск	г. Мончегорск, Никелевое шоссе, д.12Б	81536	7-29-54
АВС-Сервис	Москва	г. Москва, ул. Паустовского, д.8, к.1	495	421-84-88; 423-66-00; 421-77-51
Лидер-Сервис	Мурманск	г. Мурманск, ул. Книповича, д.46	8152	44-47-49; 40-00-83

СПИСОК ТЕХНИЧЕСКИХ ЦЕНТРОВ

Название	Город	Адрес	Код города	Телефон
ТриО	Набережные Челны	г. Набережные Челны, пр. Вахитова д.20	8552	59-77-13;35-90-02;35-90-42;38-12-46
Смоленский Г.В	Находка	г. Находка, ул. Павлова, 11	4236	69-78-67
ТЦ "STINOL"	Нерюнгри	г.Нерюнгри, ул.Чурапчинская, д.18	41147	6-89-71
Бытовая автоматика	Нижний Новгород	г. Н. Новгород, ул. Ларина, 18 А	831	461-88-48; 277-57-79
СЦ "SIB-Мастер"	Новосибирск	г. Новосибирск, Микрорайон Горский, д.61	383	355-52-99, 357-14-98
ООО «А Плюс»	Новосибирск	г. Новосибирск, ул. Фрунзе, д.5, строение 2	383	299-23-33
Бондаренко А.Е.	Новошахтинск	г. Новошахтинск, ул. Веселая, д. 175		8-904-500-24-41
Рембыттехника Плюс	Озерск	г. Озерск, ул. Калинина, 12В	35130	7-99-51
Бытовая техника	Омск	г.Омск, Проспект Космический, д.99/2, ул. Запорожская, д.1, ул. Карла Маркса,д. 66, проспект Комарова, д.8	3812	57-95-40; 32-20-63; 41-87-06
ООО «Сервисный центр Сибтекс»	Омск	г. Омск, ул. 24-я Линия, 59	3812	36-98-04, 36-91-04, 36-70-44
Мастер	Орел	г. Орел, ул. Латышских стрелков, 1	4862	751480
Евросервис	Орел	г.Орел, ул.Приборостроительная, д.10	4862	40-86-81;40-86-82;43-40-66
ООО "АРС"	Орел	г. Орел, ул. Революции, д. 1	4862	55-60-14
ООО "Сервисбыттехника"	Оренбург	г. Оренбург, ул. Лесозащитная, д.18	3532	66-30-66
ООО "Гранд-Сервис"	Орск	Оренбургская обл., г. Орск, пр. Ленина, д.11г.Орск, ул. Грозненская д. 11	3537	20-60-70;89877960019
ИП Бердников В.В.	Орск, Оренбургская обл.	г. Орск, ул. Батумская д.25	3537	372-383
Техсервис	Пенза	г. Пенза ул. Володарского, д.32	8412	56-04-90; 20-60-90; 52-10-50
Импорт-сервис	Пермь	г. Пермь, ул. Инженерная, д.10	342	266-12-60; 265-69-83
Евро-Сервис	Пермь	г. Пермь, ул. Крисанова, 29, ул. Большевикская, 194, ул. Анри Барбюса, 60	342	238-33-80; 236-30-33; 236-13-94
ООО "СК-сервис"	Пермь	г. Пермь, ул. Деревообделочная, д. 3, корп. Б	342	221-40-99
ООО "Арнаут"	Петрозаводск	г.Петрозаводск, пр-т Лесной д.51, корп.1	8142	633218
СЦ "Электрон"	Петропавловск-Камчатский	г. Петропавловск-Камчатский, ул. Пограничная д. 24, м-н «Электрон»	4152	469-410 доб. (3)
ТД "Форум"	Прокопьевск	г. Прокопьевск, пр. Ленина, д.2	3846	69-30-61; 69-29-37
Ремонт и Сервис	Псков	г. Псков, ул.Труда, 11	8112	538650, 538630 33-17-29; 33-93-69 (доб. 104)
АСЦ " Полисервис"	Пятигорск	г. Пятигорск, ул. 1-я Набережная, д.32, корп. 4	8793	318-416
Техно-Сервис	Пятигорск	г.Пятигорск, ул. Ермолова, д. 12	8793	33-55-43, (928) 357-36-16
АСЦ "ЮГ-Сервис"	Пятигорск	г.Пятигорск, ул. Дровяникова, д.20	8793	987-011; 8(918)743-69-46
ИП Сериков А.Ю.	Пятигорск	г. Пятигорск ул. 5-ый Переулоч, д.13	8793	707-11-86, 8-985-649-98-96
ООО «МосОблСервис»	Раменское	г. Раменское ул. Красная д.17/1	499	219-21-12;8-800-100-51-52
Мастер	Ростов-на-Дону	г. Ростов-на-Дону, ул. 50-летия Ростсельмаша, д.1/52	863	230-31-31,8-961-280-31-31
ИП Репенко В.Н	Ростов-на-Дону	г. Ростов-на-Дону, ул. Амиряна, д. 1 "А"	863	55-65-72; 26-32-83; 28-65-10
Синтез	Рубцовск	г. Рубцовск, ул. Комсомольская, д.212	38557	21-02-19; 28-39-93
ИП Матявина И.Л.	Рузаевка	г. Рузаевка, ул. Красноармейская, д.67	83451	76-88-01,76-34-83
Транс-экспедиция	Рыбинск	г. Рыбинск, пр-т Серова, 8	4855	262-62-62
ИП Грачев О.А.	Рязань	г. Рязань, ул. Новая, 51 Г	4912	225-12-2, 2-22-58, 4-48-65, 2-24-61
ООО «Гарант-Техно»	Рязань	г. Рязань, ул. Пушкина, д.14,	4912	55-65-72; 26-32-83; 28-65-10
Видикон-Сервис	Самара	г. Самара, ул. Мориса Тореза, д.137	846	225-12-73
Видео-Сервис Самара	Самара	г. Самара Московское шоссе 24 км, д. 5	846	225-12-73
ООО «СЦ «Курсор-Сервис»	Санкт-Петербург	г. Санкт-Петербург, Загребский бульвар, д.33	812	701-73-97,708-20-19
Видео-Сервис	Саранск	г. Саранск, ул. В. Терешковой, 18 А	8342	24-98-58; 57-19-19
ООО "Телеателье Союз"	Сарапул	г.Сарапул, ул. Советская, д.88	3414	732614;89124529150
ЭЛ-Сервис	Саратов	г.Саратов, ул.Шелковичная, д. 64/66	8452	572953,572954,572955

СПИСОК ТЕХНИЧЕСКИХ ЦЕНТРОВ

Название	Город	Адрес	Код города	Телефон
ИП Гусев В.А.	Сасово, Рязанская обл.	г. Сасово, ул. Малышева, д.49	49133	2-27-70;5-14-31
Варенбуд В.И.	Северодвинск	г. Северодвинск, ул. Гагарина, д.12	8184	58-72-21; 27-84-62
Телемир-Сервис	Симферополь	г. Симферополь, ул. Ковыльная, д.72	0652	69-07-78, (050)424-68-30
ООО «Реал-2001»	Симферополь	г. Симферополь, ул. Кечкетметская, д.198		8(978)831-30-26
Ремонт бытовой техники	Соликамск	г.Соликамск, ул. Белинского, д.11	34253	28526
ООО «Техно-Сервис»	Ставрополь	г. Ставрополь, ул. 7-я Промышленная, д. 6	8652	395530
Экспресс-Сервис	Старый Оскол	г. Старый Оскол, мкр. Олимпийский, д.7	4725	42-41-00
Вега-Сервис	Тамбов	г.Тамбов, ул Киквидзе, 69	4752	73-94-01; 73-94-03
ООО «ПАРАГРАФ-ДИЗАЙН»	Тверь	г. Тверь, б-р Шмидта д.18	4822	475858, 476565, 89106476565
Стэко-сервис	Тверь	г. Тверь, пр-т Чайковского, д.6	4822	32-00-23,35-40-81
ИП Яковлев С.Н.	Тихорецк	г. Тихорецк, ул. Гоголя, д.2/2	86196	7-20-53
Бытовик	Тобольск	г.Тобольск пер. Знаменский стр. 4 ТЦ „Симпатия,, пав. № 42 АСЦ „Бытовик“	3456	27-34-39
ГлавБытСервис	Томск	г. Томск, ул. Маяковского, д. 25/7	3822	266865, 266462
ООО "К-сервис"	Тула	г.Тула, ул. Ф.Энгельса, д. 89	4872	32-56-07
ООО "Быт-Сервис"	Тула	г. Тула ул Штыковая, д. 45	4872	470206, (953) 431 44 81
Ваш дом	Тюмень	г. Тюмень, ул. Ватутина, д.55	3452	99-49-09; 46-69-91
СЦ Канифоль	Тюмень	г. Тюмень, ул. Николая Зелинского, д.24		+7 (929) 269-56-60
ЮФФА	Улан-Удэ	г.Улан-Удэ, ул.Жердева, д.138	3012	41-92-99
Ремикс	Ульяновск	г. Ульяновск., ул. Аблукова , д. 41	8422	48-92-92, 48-90-25
СОВРЕМЕННЫЙ СЕРВИС	Ульяновск	г.Ульяновск, ул.Металлистов, д.16/7	8422	73-29-19, 73-44-22
ООО «Техносервис»	Уссурийск	г. Уссурийск, ул. Советская, д.96	4234	33-53-05, 33-51-80
ООО «Импорт-Сервис»	Уфа	г. Уфа, проспект Салавата Юлаева, д. 59	347	2524697
Сервис-Центр Регион	Уфа	г. Уфа, Башкортостан, ул. Аксакова, д.73	347	251-13-27; 251-79-79; 223-60-60
ЦТО «Альфа-Сервис»	Ханты-Мансийск	г. Ханты-Мансийск, ул. Обская, д. 29; г. Урай, 2-й мкр., д. 46 (34676) 222-61	3467	30-00-01;30-00-05;35-67-00;35-67-01;(34676) 222-61
ООО «Инфолайн»	Чебоксары	г. Чебоксары, Президентский б-р, д.11	8352	62-26-41, 62-38-90
ООО «ВТИ-Сервис»	Чебоксары	г. Чебоксары, пр. М.Горького, д.32/25	8352	410373;431532
Рембыттехника	Челябинск	г. Челябинск, ул. Производственная, 8Б	351	239-39-90; 239-39-66
ООО РСЦ «Подебус»	Челябинск	г. Челябинск, ул. Ворошилова, д.57 В	351	2251313, 2361240
ООО «Ваш Мастер»	Череповец	г.Череповец, ул. Батюшкова, д. 7	8202	31-36-07,64-22-73
Пучкин О.А.	Черкесск	г.Черкесск, ул. Первомайская, 48, офис 11	87822	6-19-15
ST Сервисный центр	Чита	г. Чита, ул. Байкальская, д.19, ТЦ «Хамаль», 2 этаж, г.Чита, ул.Трастовая, 54, ТЦ Кардинал.(холодильники)	3022	72-02-03
Сервисный центр «ДимКат»	Чита	г. Чита, Трастовая, 54 ТЦ « Кардинал»		8-914-462-5649
ИП Дукарт Д.Н.	Чусовой, Пермский край	г.Чусовой, ул. Мира, д.8, маг. Орбита		(919) 4658462
СЦ «Экспресс-сервис»	Шадринск	г. Шадринск, ул. Советская, д. 75, ул. Спартака д.51	35253	32552,61717
ИП Поляков О.В.	Шахты	г. Шахты, пр-т Победа революции, 111, к. 1, ком. 30	8636	23-72-27; 28-87-12
Пузеревский С.И.	Шахты	г. Шахты, пр-т Победы Революции, 85 офис 200	8636	22-30-00
АВИ-Электроникс	Ялта	г. Ялта, ул. Жадановского, 3		+79788423032 79-66-77/78/79; 52-22-76/77; 79-21-00
ТАУ	Ярославль	г. Ярославль, Московский пр-т, д. 1а, стр. 5	4852	44-00-40
ООО «Рослан-Сервис»	Ярославль	г. Ярославль, ул. Ньютона, д. 34	4852	25-94-83
ООО «Трио-Сервис»	Ярославль	г. Ярославль ул.Угличская, д. 12	4852	900-242, 283-300, 284-400 (доб.203)
СЦ «ЯрСервис»	Ярославль	г.Ярославль, Ленинградский пр-т, д.52в	4852	

Уточнить адреса и телефоны авторизованных сервисных центров можно на сайте SHIVAKI.COM или по телефонам: (495)7852356, (495)9382731

Гарантийный срок указан в гарантийном талоне.



Срок службы изделия – не менее 5 лет со дня начала эксплуатации.

Продукция компании SHIVAKI.
Сделано в России.